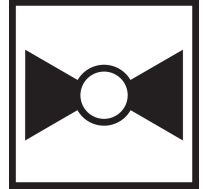


2 vías, Válvula de Control Caracterizada, Bola de latón cromado y eje de latón niquelado



5 años garantía


Resumen de tipos

| | |
|-------------|-----------|
| Tipo | DN |
| B210B | 15 |

Datos técnicos

| | | |
|--------------------------------|--|---|
| Datos de funcionamiento | Tamaño de válvula [mm] | 0.5" [15] |
| | Ruta de mam | agua fría o caliente, hasta 60% de glicol |
| | Rango de temp. del fluido (agua) | 0...250°F [-18...120°C] |
| | Clasificación de presión corporal | 600 psi |
| | Presión de cierre Δps | 200 psi |
| | Característica de flujo | igual porcentaje |
| | Tasa de fuga | 0% para A – AB |
| | Conexión a tubería | Rosca interna NPT (hembra) |
| | Nombre del edificio/Proyecto | sin mantenimiento |
| | Patrón de flujo | 2 vías |
| | Rango de flujo controlable | 75° |
| | Cv | 1.2 |
| | Materiales | Cuerpo de la válvula |
| Eje | | latón niquelado |
| Sello del eje | | EPDM (lubricado) |
| Asiento | | PTFE |
| Disco caracterizado | | TEFZEL® |
| Junta tórica | | EPDM (lubricado) |
| Bola | | latón cromado |
| Suitable actuators | Sin función de protección a prueba de fallas | TR LRB(X) |
| | Muelle | TFRB(X) LF |

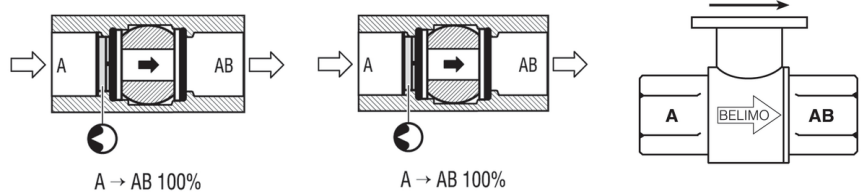
Notas de seguridad


- **ADVERTENCIA:** Este producto puede exponerlo al plomo que es conocido en el estado de California como causante cáncer y daños reproductivos. Para obtener más información, visite www.p65warnings.ca.gov

Características del producto

Aplicación Esta válvula se utiliza normalmente en unidades de tratamiento de aire en serpentines de calentamiento o enfriamiento, y serpentines de enfriamiento o calentamiento de unidades de fancoil. Algunas otras aplicaciones comunes incluyen ventiladores unitarios, bobinas de recalentamiento de caja VAV y bucles de derivación. Esta válvula es adecuada para su uso en un sistema hidráulico con flujo variable.

Detalles de flujo / montaje



Las válvulas de dos vías se deben instalar con el disco en dirección opuesta al flujo.

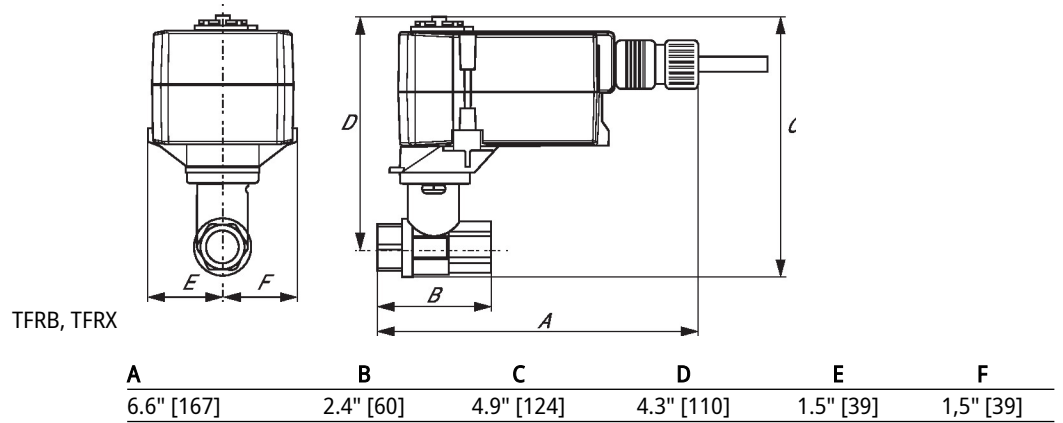
Dibujos dimensionales

| | | |
|-------------|-----------|-------------------|
| Tipo | DN | Peso |
| B210B | 15 | 0.51 lb [0.23 kg] |

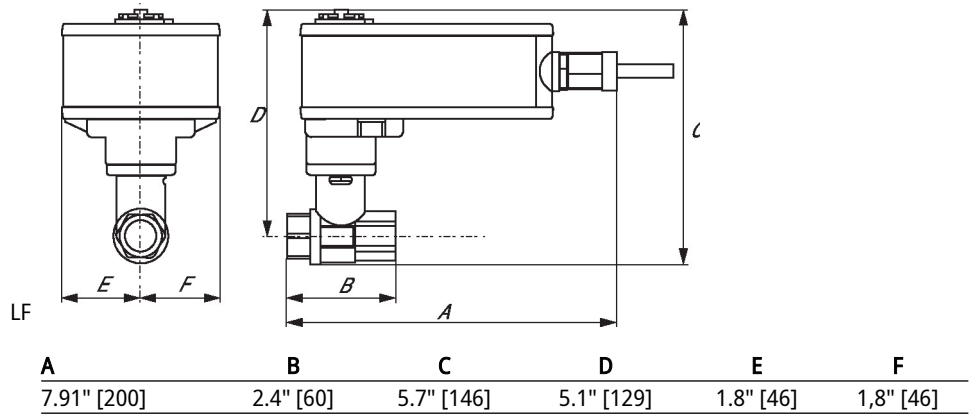


Dibujos dimensionales

TFRB, TFRX



LF



Proporcional, Sin función de seguridad, 24 V



5 años garantía


Datos técnicos

| | | |
|--------------------------------|--------------------------------------|---|
| Datos eléctricos | Tensión nominal | AC/DC 24 V |
| | Frecuencia nominal | 50/60 Hz |
| | Rango de tensión nominal | AC 19.2...28.8 V / DC 21.6...28.8 V |
| | Consumo de energía en funcionamiento | 0.5 W |
| | Transformer sizing | 1 VA |
| | Conexión eléctrica | Terminal de tornillo (para hilo 26 a 14 GA) |
| | Protección de sobrecarga | electrónica giro completo |
| Datos de funcionamiento | Margen de trabajo Y | 2...10 V |
| | Nota sobre el rango de operación Y | 4...20 mA con ZG-R01 (resistor de 500 Ω, 1/4 W) |
| | Impedancia de entrada | 100 kΩ for 2...10 V (0.1 mA), 500 Ω for 4...20 mA |
| | Sentido del movimiento del motor | Seleccionable con interruptor |
| | Palanca | empuñadura de empuje |
| | Ángulo de giro | 90° |
| | Tiempo de giro (motor) | 90 s / 90° |
| | Nivel de ruido, motor | 35 dB(A) |
| Indicador de posición | integrado en empuñadura | |
| Datos de seguridad | Fuente de suministro eléctrico UL | Alimentación de clase 2 |
| | Grado de protección IEC/EN | IP40 |
| | Grado de protección NEMA/UL | NEMA 1 |
| | Recinto | UL Enclosure Type 1 |
| | Listado de agencias | cULus según UL60730-1A/-2-14, CAN/CSA E60730-1:02 CE según 2014/30/EU y 2014/35/EU |
| | Norma de Calidad | ISO 9001 |
| | UL 2043 Compliant | Adecuado para su uso en cámaras de aire según la Sección 300.22(C) de la NEC y la Sección 602 de la IMC |
| | Humedad ambiente | Máx. 95% RH, sin condensación |
| | Temperatura ambiente | -22...122°F [-30...50°C] |
| | Temperatura de almacenamiento | -40...176°F [-40...80°C] |
| | Nombre del edificio/Proyecto | sin mantenimiento |
| | Peso | Peso |

Accesorios

| Accesorios eléctricos | Descripción | Tipo |
|-----------------------|--|----------|
| | Sistema de reserva de batería, para modelos sin resorte de retorno | NSV24 US |
| | Batería, 12 V, 1.2 Ah (se requieren dos) | NSV-BAT |

Instalacion electrica

Notas de instalación

- Proporciona protección contra sobrecargas y desconexiones según se requieran.
- Los actuadores también pueden ser alimentados con DC 24 V.
- Conectar común solo a la sección negativa (-) de circuitos de control.
- Una resistencia de 500 Ω (ZG-R01) convierte la señal de control 4...20 mA en 2...10 V.
- Los actuadores se suministran con una tira de terminales de tornillo numerada en lugar de un cable.
- Cumple con los requisitos de cULus sin necesidad de una conexión a tierra eléctrica.
- ¡Advertencia! ¡Componentes eléctricos con corriente!**
Durante la instalación, prueba, servicio y resolución de problemas de este producto, puede ser necesario trabajar con componentes eléctricos energizados. Haga que un electricista con licencia calificado u otra persona que haya recibido la capacitación adecuada en el manejo de componentes eléctricos activos realice estas tareas. No seguir todas las precauciones de seguridad eléctrica cuando se expone a componentes eléctricos energizados podría provocar la muerte o lesiones graves.

Esquema de conexionado
Control 2...10 V / 4...20 mA

