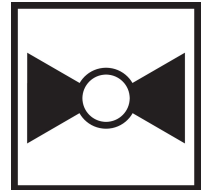


2 vías, Válvula de Control Caracterizada, Bola de latón cromado y eje de latón niquelado



5 años garantía


**Resumen de tipos**

<b>Tipo</b>	<b>DN</b>
B211B	15

**Datos técnicos**

<b>Datos de funcionamiento</b>	Tamaño de válvula [mm]	0.5" [15]
	Ruta de mam	agua fría o caliente, hasta 60% de glicol
	Rango de temp. del fluido (agua)	0...250°F [-18...120°C]
	Clasificación de presión corporal	600 psi
	Presión de cierre Δps	200 psi
	Característica de flujo	igual porcentaje
	Tasa de fuga	0% para A – AB
	Conexión a tubería	Rosca interna NPT (hembra)
	Nombre del edificio/Proyecto	sin mantenimiento
	Patrón de flujo	2 vías
	Rango de flujo controlable	75°
	Cv	1.9
	<b>Materiales</b>	Cuerpo de la válvula
Eje		latón niquelado
Sello del eje		EPDM (lubricado)
Asiento		PTFE
Disco caracterizado		TEFZEL®
Junta tórica		EPDM (lubricado)
Bola	latón cromado	
<b>Suitable actuators</b>	Sin función de protección a prueba de fallas	TR LRB(X)
	Muelle	TFRB(X) LF

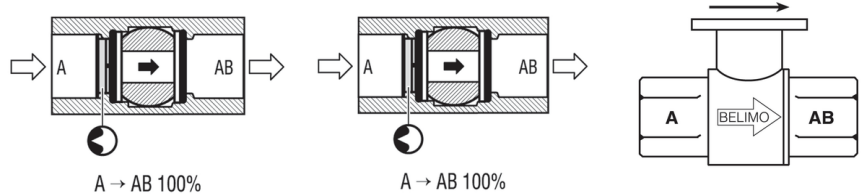
**Notas de seguridad**


- **ADVERTENCIA:** Este producto puede exponerlo al plomo que es conocido en el estado de California como causante cáncer y daños reproductivos. Para obtener más información, visite [www.p65warnings.ca.gov](http://www.p65warnings.ca.gov)

Características del producto

**Aplicación** Esta válvula se utiliza normalmente en unidades de tratamiento de aire en serpentines de calentamiento o enfriamiento, y serpentines de enfriamiento o calentamiento de unidades de fancoil. Algunas otras aplicaciones comunes incluyen ventiladores unitarios, bobinas de recalentamiento de caja VAV y bucles de derivación. Esta válvula es adecuada para su uso en un sistema hidráulico con flujo variable.

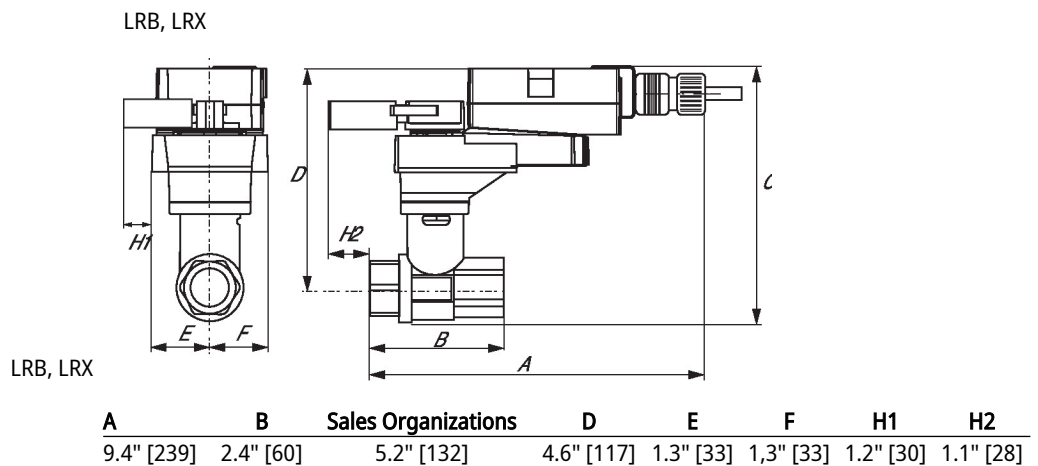
Detalles de flujo / montaje



Las válvulas de dos vías se deben instalar con el disco en dirección opuesta al flujo.

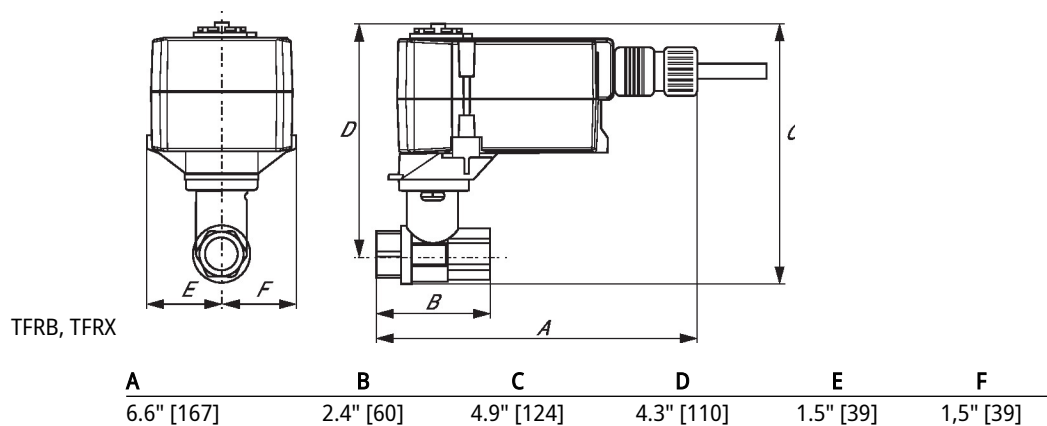
Dibujos dimensionales

Tipo	DN	Peso
B211B	15	0.51 lb [0.23 kg]

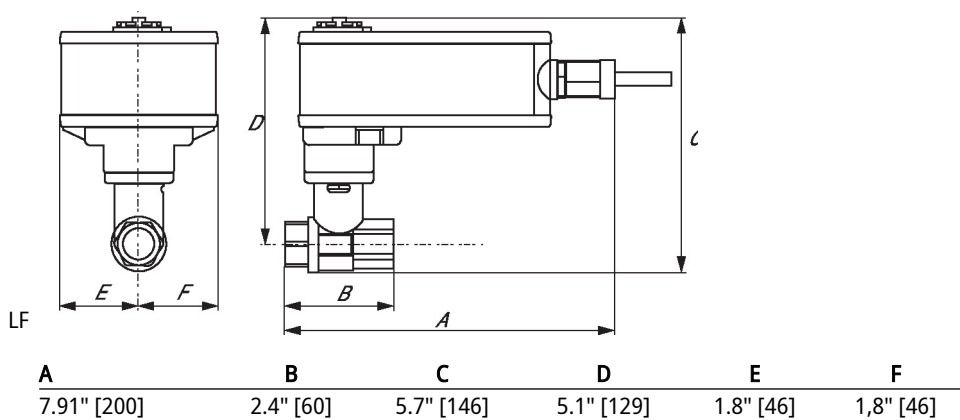


Dibujos dimensionales

TFRB, TFRX



LF



On/Off (Encendido/Apagado), Punto flotante,  
Sin función de seguridad, 24 V



5 años garantía



**Datos técnicos**


<b>Datos eléctricos</b>	Tensión nominal	AC 24 V
	Frecuencia nominal	50/60 Hz
	Rango de tensión nominal	AC 19.2...28.8 V
	Consumo de energía en funcionamiento	1 W
	Transformer sizing	1 VA
	Conexión eléctrica	Terminal de tornillo (para hilo 26 a 14 GA)
	Protección de sobrecarga	electrónica giro completo
<b>Datos de funcionamiento</b>	Palanca	empuñadura de empuje
	Ángulo de giro	90°
	Tiempo de giro (motor)	90 s / 90°
	Nivel de ruido, motor	35 dB(A)
	Indicador de posición	integrado en empuñadura
<b>Datos de seguridad</b>	Fuente de suministro eléctrico UL	Alimentación de clase 2
	Grado de protección IEC/EN	IP40
	Grado de protección NEMA/UL	NEMA 1
	Recinto	UL Enclosure Type 1
	Listado de agencias	cULus según UL60730-1A/-2-14, CAN/CSA E60730-1:02 CE según 2014/30/EU y 2014/35/EU
	Norma de Calidad	ISO 9001
	UL 2043 Compliant	Adecuado para su uso en cámaras de aire según la Sección 300.22(C) de la NEC y la Sección 602 de la IMC
	Humedad ambiente	Máx. 95% RH, sin condensación
	Temperatura ambiente	-22...122°F [-30...50°C]
	Temperatura de almacenamiento	-40...176°F [-40...80°C]
	Nombre del edificio/Proyecto	sin mantenimiento
<b>Peso</b>	Peso	0.85 lb [0.39 kg]

**Instalacion electrica**
**Notas de instalación**

- Proporciona protección contra sobrecargas y desconexiones según se requieran.
- Los actuadores se suministran con una tira de terminales de tornillo numerada en lugar de un cable.

Instalacion electrica

 Los actuadores no pueden cablearse en paralelo.

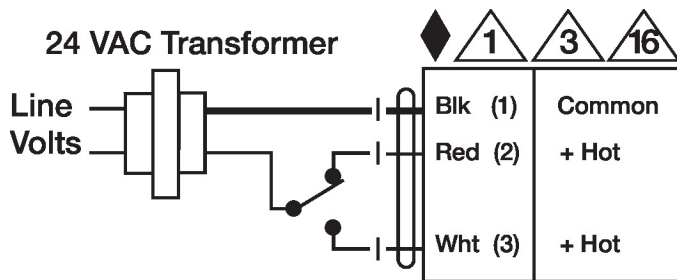
 Cumple con los requisitos de cULus sin necesidad de una conexión a tierra eléctrica.

 **¡Advertencia! ¡Componentes eléctricos con corriente!**

Durante la instalación, prueba, servicio y resolución de problemas de este producto, puede ser necesario trabajar con componentes eléctricos energizados. Haga que un electricista con licencia calificado u otra persona que haya recibido la capacitación adecuada en el manejo de componentes eléctricos activos realice estas tareas. No seguir todas las precauciones de seguridad eléctrica cuando se expone a componentes eléctricos energizados podría provocar la muerte o lesiones graves.

Esquema de conexionado

Transformador On/Off AC 24 V



Punto flotante

