



5-year warranty



Datos técnicos

Datos de funcionamiento	Tamaño de la válvula	0.5" [15]
	Ruta de mam	agua fría o caliente, hasta 60% de glicol
	Rango de temp. del fluido (agua)	0...250°F [-18°C a 120°C]
	Clasificación de presión corporal	600 psi
	Tipo de mime	200 psi
	Característica de caudal	igual porcentaje
	Nombre del edificio/Proyecto	sin mantenimiento
	Patrón de flujo	2 vías
	Tasa de fuga	0% para A – AB
	Rango de flujo controlable	75°
	Cv	1.9
	Nota de clasificación de presión corporal	600 psi
	Caudal Cv	Orificio A: según lo indicado en el cuadro Orificio B: 70% de A – AB Cv
Materiales	Carcasa	Cuerpo de latón niquelado
	Junta del asiento	EPDM (lubricado)
	Asiento	PTFE
	Conexión a tubería	Extremos con conexión hembra NPT
	Junta tórica	EPDM (lubricado)
	Bola	acero inoxidable
Suitable actuators	Non-Spring	TR
		LRB(X)
		NR

Notas de seguridad



- ADVERTENCIA: Este producto puede exponerlo al plomo que es conocido en el estado de California como causante cáncer y daños reproductivos. Para obtener más información, visite www.p65warnings.ca.gov

Características del producto

Aplicación Esta válvula se utiliza normalmente en unidades de tratamiento de aire en serpentines de calentamiento o enfriamiento, y serpentines de enfriamiento o calentamiento de unidades de fancoil. Algunas otras aplicaciones comunes incluyen ventiladores unitarios, bobinas de recalentamiento de caja VAV y bucles de derivación. Esta válvula es adecuada para su uso en un sistema hidráulico con flujo variable.

Detalles de flujo / montaje



Dibujos dimensionales

Dibujos dimensionales

LRB, LRX



A	B	C	D	E	F	H1	H2
9.4" [239]	2.4" [60]	5.2" [132]	4.6" [117]	1.3" [33]	1.3" [33]	1.2" [30]	1.1" [28]

TR



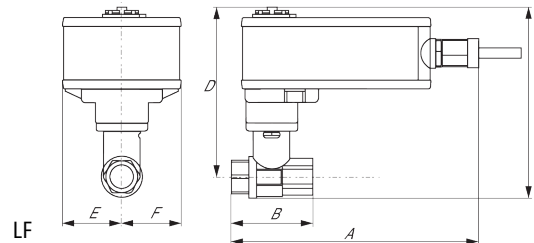
A	B	C	D	E	F
3.7" [95]	2.4" [60]	4.8" [122]	4.2" [107]	1.3" [33]	1.3" [33]

TFRB, TFRX



A	B	C	D	E	F
6.6" [167]	2.4" [60]	4.9" [124]	4.3" [110]	1.5" [39]	1.5" [39]

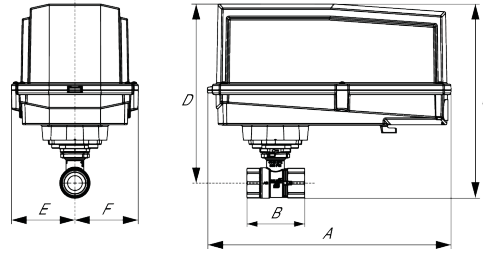
LF



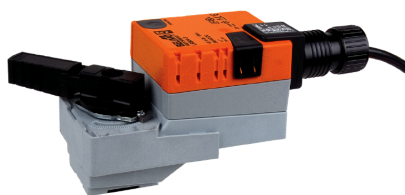
A	B	C	D	E	F
7.9" [200]	2.4" [60]	5.7" [146]	5.1" [129]	1.8" [46]	1.8" [46]

ARB N4, ARX N4, NRB N4, NRX N4

ARB N4, ARX N4, NRB N4, NRX N4



A	B	C	D	E	F
11.4" [289]	2.4" [60]	7.7" [196]	7.0" [179]	3.1" [80]	3.1" [80]



5-year warranty



Datos técnicos

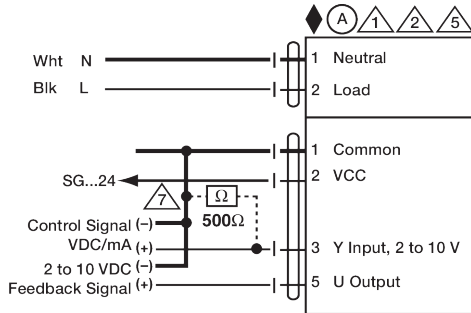
Datos eléctricos	Tensión nominal	CA 100...240 V	
	Frecuencia nominal	50/60 Hz	
	Consumo de energía en funcionamiento	2.5 W	
	Consumo energía en reposo	1 W	
	Dimensionamiento del transformador	4 VA (fuente de suministro eléctrico clase 2)	
	Conexión eléctrica	Cable para dispositivos de 18 GA, 3ft [1m] 10ft [3m] y 16ft [5m], con conector de conducto de 1/2", grado de protección NEMA 2 / IP54	
	Protección de sobrecarga	electrónica giro completo 0...90°	
Datos de funcionamiento	Margen de trabajo Y	2...10 V	
	Nota de margen de trabajo Y	4...20 mA con ZG-R01 (resistor de 500 Ω, 1/4 W)	
	Impedancia de entrada	100 kΩ for 2...10 V (0.1 mA), 500 Ω for 4...20 mA	
	Señal de salida (posición) U	2...10 V	
	Sentido del movimiento del motor	se puede seleccionar con el interruptor 0/1	
	Palanca	botón externo	
	Ángulo de giro	90°	
	Nota sobre el ángulo de giro	ajustable con tope mecánico	
	Tiempo de giro (motor)	por defecto 90 s, variable 150, 90, 45, 35 s	
	Tiempo de giro del motor variable	150, 90, 45, 35 s	
	Nivel de ruido, motor	35 dB(A)	
	Indicador de posición	Mecánico, enchufable	
Datos de seguridad	Grado de protección IEC/EN	IP54	
	Grado de protección NEMA/UL	NEMA 2 UL Enclosure Type 2	
	Listado de agencias	cULus acc. to UL60730-1A/-2-14, CAN/CSA E60730-1:02, CE acc. to 2014/30/EU and 2014/35/EU; Listed to UL 2043 - suitable for use in air plenums per Section 300.22(c) of the NEC and Section 602.2 of the IMC	
	Norma de Calidad	ISO 9001	
	Temperatura ambiente	-22...122°F [-30...50°C]	
	Temperatura de almacenamiento	-40...176°F [-40...80°C]	
	Humedad ambiente	máx. 95% h.r., sin condensación	
	Nombre del edificio/Proyecto	sin mantenimiento	
	Peso	Peso	1.1 lb [0.50 kg]

Instalacion electrica

Notas de instalación

(A) Los actuadores con cables de electrodomésticos están numerados.

- Proporcione protección contra sobrecargas y desconecte según sea necesario.
- Los actuadores pueden conectarse en paralelo. El consumo eléctrico y la impedancia de entrada deben ser respetados.
- Conectar común solo a la sección negativa (-) de circuitos de control.
- Una resistencia de 500 Ω (ZG-R01) convierte la señal de control 4 - 20 mA en 2 - 10 VDC.
- Cumple con los requisitos de cULus sin necesidad de una conexión a tierra eléctrica.
- ¡Advertencia! Componentes eléctricos activos!**
Durante la instalación, prueba, servicio y resolución de problemas de este producto, puede ser necesario trabajar con componentes eléctricos energizados. Haga que un electricista con licencia calificado u otra persona que haya recibido la capacitación adecuada en el manejo de componentes eléctricos activos realice estas tareas. No seguir todas las precauciones de seguridad eléctrica cuando se expone a componentes eléctricos energizados podría provocar la muerte o lesiones graves.



2 - 10 VDC / 4 - 20 mA Control 100 - 240 VAC

-SR sin resorte 120V