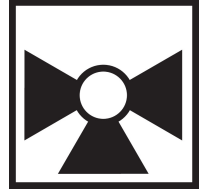


ZoneTight™, 3 vías, Rosca interna

- Para sistemas cerrados de agua fría y caliente.
- Para funciones de conmutación y control de 2 puntos en el lado del agua de unidades manejadoras de aire y sistemas de calefacción
- Ensamble a presión del actuador



5 años garantía


Resumen de tipos

| | |
|-------------|-----------|
| Tipo | DN |
| Z3050Q-H | 15 |

Datos técnicos

| | | |
|--------------------------------|--|---|
| Datos de funcionamiento | Tamaño de válvula [mm] | 0.5" [15] |
| | Ruta de mam | agua fría o caliente, hasta 60% de glicol |
| | Rango de temp. del fluido (agua) | 2...100°C [36...212°F] |
| | Clasificación de presión corporal | 360 psi |
| | Presión de cierre Δps | 40 psi |
| | Presión diferencial Δpmax | 40psi |
| | Característica de flujo | lineal |
| | Tasa de fuga | 0% |
| | Conexión a tubería | Rosca interna NPT (hembra) |
| | Orientación de instalación | hacia arriba a horizontal (con respecto al eje) |
| | Nombre del edificio/Proyecto | sin mantenimiento |
| | Patrón de flujo | 3 vías Divergente |
| | Cv | 2.7 |
| Materiales | Cuerpo de la válvula | Latón forjado |
| | Eje | latón |
| | Sello del eje | Tórica de EPDM |
| | Asiento | PTFE, junta tórica EPDM |
| | Junta tórica | EPDM (lubricado) |
| | Bola | latón cromado |
| Suitable actuators | Sin función de protección a prueba de fallas | CQB(X) |
| | Función de falla segura eléctrica | CQKB(X) |

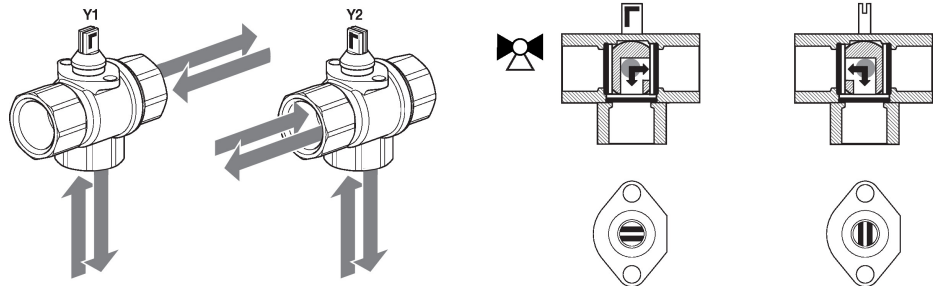
Notas de seguridad


- **ADVERTENCIA:** Este producto puede exponerlo al plomo que es conocido en el estado de California como causante cáncer y daños reproductivos. Para obtener más información, visite www.p65warnings.ca.gov
- Si la temperatura excede el rango de operación de 212 °F debido a un fallo en el control de la caldera, la válvula contendrá el agua caliente de forma segura, pero la garantía del producto del fabricante quedará invalidada. La sustitución de válvulas y actuadores corre a cargo de otros.

Características del producto

Aplicación Las válvulas de zona QCV son adecuadas para grandes edificios comerciales donde se desea un mayor cierre y la capacidad de cambiar el flujo. Las aplicaciones comunes incluyen ventiladores unitarios, unidades fan coil, serpentines de recalentamiento VAV, carcassas de tubos de aletas, paneles radiantes y serpentines de conductos. La válvula encaja en áreas de espacio restringido y se puede ensamblar sin el uso de herramientas.

Detalles de flujo / montaje

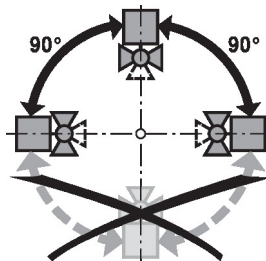


Modo de funcionamiento La válvula de zona para conmutación se ajusta mediante un actuador giratorio. El actuador giratorio se controla mediante una señal de apertura/cierre.

Montaje directo y sencillo Montaje a presión sin necesidad de herramientas.
El actuador puede montarse en la válvula mediante presión manual (Precaución: Únicamente pueden hacerse movimientos verticales). Las pestañas deben encajar en los agujeros de la brida.
La orientación de montaje con respecto a la válvula puede seleccionarse en incrementos de 180°. (Es posible hacerlo dos veces)

Notas de instalación

Orientación de instalación permisible La válvula de bola se puede instalar de vertical a horizontal. La válvula de bola no puede instalarse en posición suspendida, es decir, con el eje hacia abajo.



Requisitos de calidad del agua Las válvulas Belimo son dispositivos de regulación. Para que las válvulas funcionen correctamente a largo plazo, deben mantenerse libres de partículas (por ejemplo, cordones de soldadura durante los trabajos de instalación). Se recomienda la instalación de un filtro colador adecuado. No debe haber partículas de más de 0.04 "(1 mm).

Servicio Las válvulas de bola y los actuadores giratorios no requieren mantenimiento.
Antes de realizar cualquier trabajo de servicio en el elemento de control, es esencial aislar el actuador de rotación completa de la fuente de alimentación (desconectando el cableado eléctrico si fuera necesario). También deben apagarse todas las bombas situadas en el circuito de tuberías correspondiente y deben cerrarse las válvulas de distribución adecuadas (si es necesario, deje que todos los componentes se enfríen primero y reduzca siempre la presión del sistema hasta lograr una presión ambiental).
El sistema no debe volver a ponerse en servicio hasta que la válvula de bola y el actuador giratorio se hayan reensamblado correctamente de acuerdo con las instrucciones y la tubería haya sido rellenada por personal capacitado profesionalmente.

Notas de instalación

Dirección del flujo El sentido del flujo es posible en ambas direcciones.



Ajuste de flujo Debe retirarse la pinza de tope en el actuador para obtener un ángulo de giro de 90°, necesario para la funcionalidad de cambio de régimen.

Retire la pinza de tope final

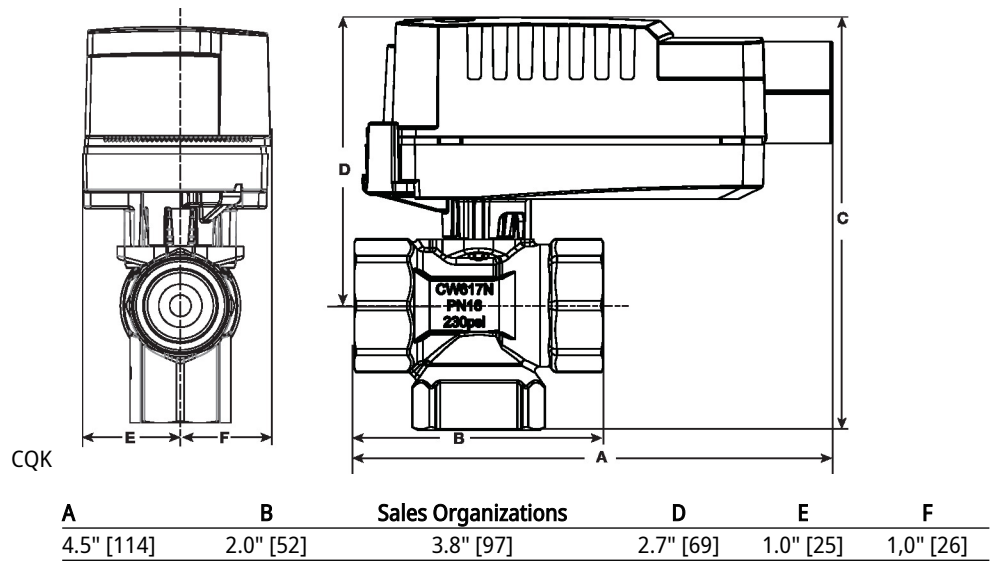


Dibujos dimensionales

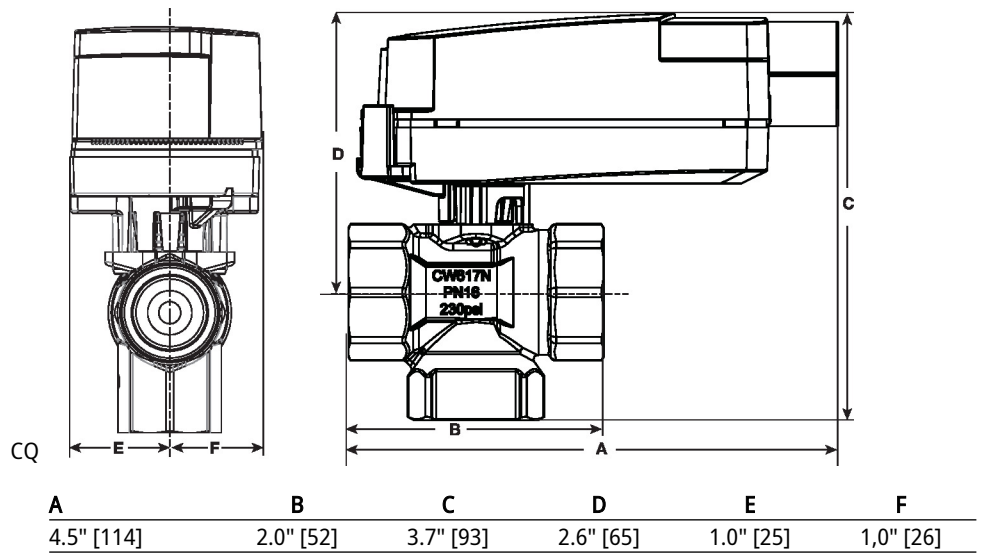
| Tipo | DN | Peso |
|----------|----|-------------------|
| Z3050Q-H | 15 | 0.42 lb [0.19 kg] |

Dibujos dimensionales

CQK



CQ



On/Off (Encendido/Apagado), Punto flotante,
Sin función de seguridad, 100...240 V

- Tensión nominal AC 100...240 V
- Control On/Off (Encendido/Apagado), Punto flotante



5 años garantía


Datos técnicos

| | | | |
|--------------------------------|--------------------------------------|---|------------------------------------|
| Datos eléctricos | Tensión nominal | AC 100...240 V | |
| | Frecuencia nominal | 50/60 Hz | |
| | Rango de tensión nominal | AC 85...265 V | |
| | Consumo de energía en funcionamiento | 1 W | |
| | Consumo energía en reposo | 0.7 W | |
| | Transformer sizing | 2 VA | |
| | Conexión eléctrica | Cable para dispositivos de 18 GA, 3 ft [1 m], con conector de conducto NPT de 1/2" | |
| | Protección de sobrecarga | electrónica giro completo 0...90° | |
| | Electrical Protection | los actuadores tienen doble aislamiento | |
| Datos de funcionamiento | Ángulo de giro | 90° | |
| | Nota sobre el ángulo de giro | ajustable con tope mecánico | |
| | Tiempo de giro (motor) | 75 s / 90° | |
| | Nivel de ruido, motor | 35 dB(A) | |
| | Indicador de posición | indicador | |
| Datos de seguridad | Fuente de suministro eléctrico UL | Alimentación de clase 2 | |
| | Grado de protección IEC/EN | IP40 | |
| | Grado de protección NEMA/UL | NEMA 2 | |
| | Recinto | UL Enclosure Type 2 | |
| | Listado de agencias | cULus según UL60730-1A/-2-14, CAN/CSA E60730-1:02 CE según 2014/30/EU y 2014/35/EU | |
| | Norma de Calidad | ISO 9001 | |
| | UL 2043 Compliant | Adecuado para su uso en cámaras de aire según la Sección 300.22(C) de la NEC y la Sección 602 de la IMC | |
| | Humedad ambiente | Máx. 95% RH, sin condensación | |
| | Temperatura ambiente | 35...104°F [2...40°C] | |
| | Temperatura de almacenamiento | -40...176°F [-40...80°C] | |
| | Nombre del edificio/Proyecto | sin mantenimiento | |
| | Peso | Peso | 0.48 lb [0.22 kg] |
| | | Materiales | Material de la carcasa UL94-5VA |

Características del producto

Aplicación Actuador ZoneTight de apertura/cierre/3 puntos sin función de protección a prueba de fallas. La selección de la válvula debe hacerse de acuerdo con los parámetros de flujo y las especificaciones del sistema.

El actuador se monta directamente en la válvula, sin necesidad de herramientas ni de un acoplamiento adicional.

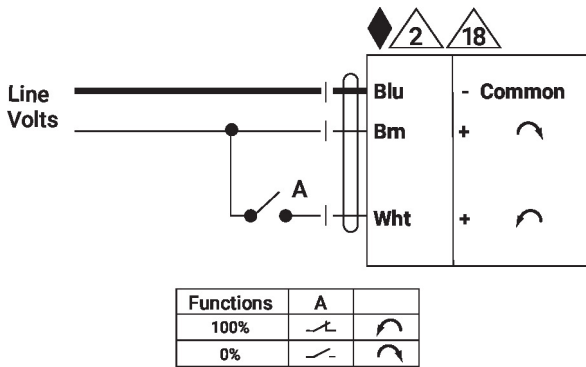
El actuador funciona en respuesta a 100...240 VAC. El ángulo de giro se puede ajustar con el tope mecánico integrado.

Instalacion electrica

Notas de instalación

- Los actuadores con cables de electrodomésticos están numerados.
- Los actuadores pueden conectarse en paralelo. El consumo eléctrico y la impedancia de entrada deben ser respetados.
- Los actuadores con cable plenum no tienen números; en su lugar, utilizan códigos de colores.
- Cumple con los requisitos de cULus sin necesidad de una conexión a tierra eléctrica.
- Aplique solo voltaje de línea de CA o solo voltaje UL-Clase 2 a los terminales de los interruptores auxiliares. No se permite el funcionamiento mixto o combinado de voltaje de línea / voltaje extra bajo de seguridad.
- ¡Advertencia! ¡Componentes eléctricos con corriente!** Durante la instalación, prueba, servicio y resolución de problemas de este producto, puede ser necesario trabajar con componentes eléctricos energizados. Haga que un electricista con licencia calificado u otra persona que haya recibido la capacitación adecuada en el manejo de componentes eléctricos activos realice estas tareas. No seguir todas las precauciones de seguridad eléctrica cuando se expone a componentes eléctricos energizados podría provocar la muerte o lesiones graves.

Esquema de conexionado
On/Off AC 110...230 V



Punto flotante AC 110...230 V

