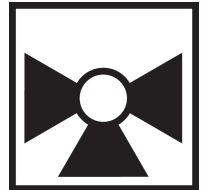


ZoneTight™, 3 vías, Transpiración

- Para sistemas cerrados de agua fría y caliente.
- Para funciones de conmutación y control de 2 puntos en el lado del agua de unidades manejadoras de aire y sistemas de calefacción
- Ensamble a presión del actuador



5 años garantía


Resumen de tipos

Tipo	DN
Z3050QS-H	15

Datos técnicos

Datos de funcionamiento	Tamaño de válvula [mm]	0.5" [15]
	Ruta de mam	agua fría o caliente, hasta 60% de glicol
	Rango de temp. del fluido (agua)	2...100°C [36...212°F]
	Clasificación de presión corporal	360 psi
	Presión de cierre Δps	40 psi
	Presión diferencial Δpmax	40psi
	Característica de flujo	lineal
	Tasa de fuga	0%
	Conexión a tubería	Transpiración
	Orientación de instalación	hacia arriba a horizontal (con respecto al eje)
	Nombre del edificio/Proyecto	sin mantenimiento
	Patrón de flujo	3 vías Divergente
	Cv	2.7
	Materiales	Cuerpo de la válvula
Eje		latón
Sello del eje		Tórica de EPDM
Asiento		PTFE, junta tórica EPDM
Junta tórica		EPDM (lubricado)
Bola		latón cromado
Suitable actuators	Sin función de protección a prueba de fallas	CQB(X)
	Función de falla segura eléctrica	CQKB(X)

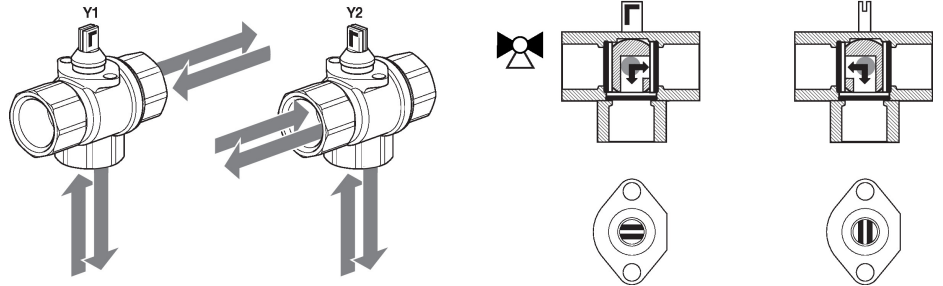
Notas de seguridad


- **ADVERTENCIA:** Este producto puede exponerlo al plomo que es conocido en el estado de California como causante cáncer y daños reproductivos. Para obtener más información, visite www.p65warnings.ca.gov
- Si la temperatura excede el rango de operación de 212 °F debido a un fallo en el control de la caldera, la válvula contendrá el agua caliente de forma segura, pero la garantía del producto del fabricante quedará invalidada. La sustitución de válvulas y actuadores corre a cargo de otros.

Características del producto

Aplicación Las válvulas de zona QCV son adecuadas para grandes edificios comerciales donde se desea un mayor cierre y la capacidad de cambiar el flujo. Las aplicaciones comunes incluyen ventiladores unitarios, unidades fan coil, serpentines de recalentamiento VAV, carcassas de tubos de aletas, paneles radiantes y serpentines de conductos. La válvula encaja en áreas de espacio restringido y se puede ensamblar sin el uso de herramientas.

Detalles de flujo / montaje



Modo de funcionamiento La válvula de zona para conmutación se ajusta mediante un actuador giratorio. El actuador giratorio se controla mediante una señal de apertura/cierre.

Montaje directo y sencillo Montaje a presión sin necesidad de herramientas.
El actuador puede montarse en la válvula mediante presión manual (Precaución: Únicamente pueden hacerse movimientos verticales). Las pestañas deben encajar en los agujeros de la brida.
La orientación de montaje con respecto a la válvula puede seleccionarse en incrementos de 180°. (Es posible hacerlo dos veces)

Notas de instalación

Orientación de instalación permisible La válvula de bola se puede instalar de vertical a horizontal. La válvula de bola no puede instalarse en posición suspendida, es decir, con el eje hacia abajo.



Requisitos de calidad del agua Las válvulas Belimo son dispositivos de regulación. Para que las válvulas funcionen correctamente a largo plazo, deben mantenerse libres de partículas (por ejemplo, cordones de soldadura durante los trabajos de instalación). Se recomienda la instalación de un filtro colador adecuado. No debe haber partículas de más de 0.04 "(1 mm).

Servicio Las válvulas de bola y los actuadores giratorios no requieren mantenimiento.
Antes de realizar cualquier trabajo de servicio en el elemento de control, es esencial aislar el actuador de rotación completa de la fuente de alimentación (desconectando el cableado eléctrico si fuera necesario). También deben apagarse todas las bombas situadas en el circuito de tuberías correspondiente y deben cerrarse las válvulas de distribución adecuadas (si es necesario, deje que todos los componentes se enfríen primero y reduzca siempre la presión del sistema hasta lograr una presión ambiental).
El sistema no debe volver a ponerse en servicio hasta que la válvula de bola y el actuador giratorio se hayan reensamblado correctamente de acuerdo con las instrucciones y la tubería haya sido rellenada por personal capacitado profesionalmente.

Notas de instalación

Dirección del flujo El sentido del flujo es posible en ambas direcciones.



Ajuste de flujo Debe retirarse la pinza de tope en el actuador para obtener un ángulo de giro de 90°, necesario para la funcionalidad de cambio de régimen.

Retire la pinza de tope final

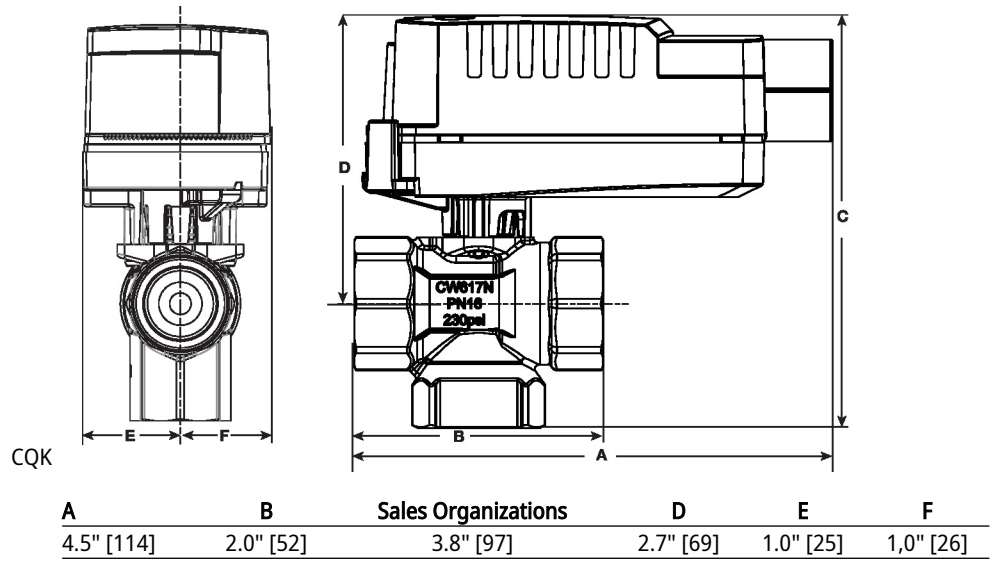


Dibujos dimensionales

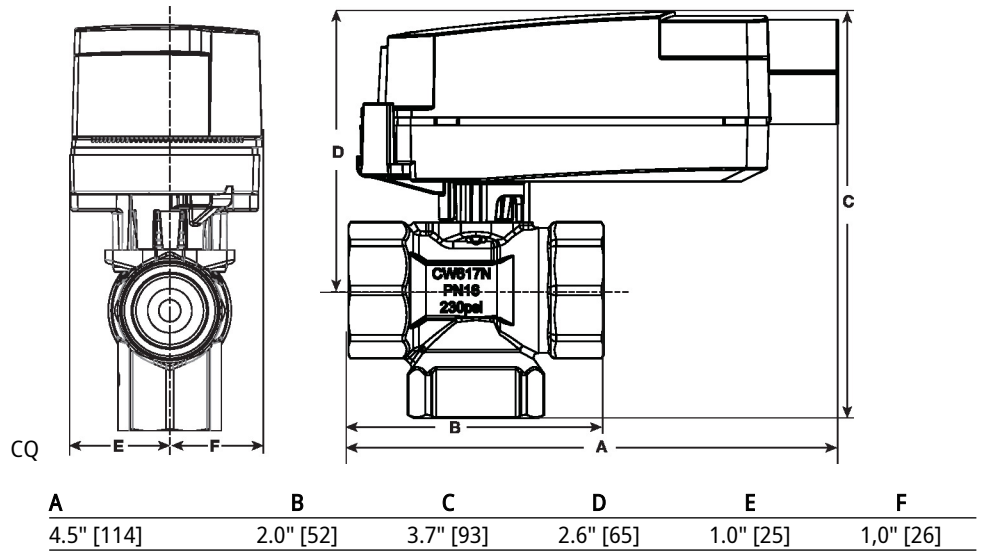
Tipo	DN	Peso
Z3050QS-H	15	0.44 lb [0.20 kg]

Dibujos dimensionales

CQK



CQ



On/Off (Encendido/Apagado), Función de protección eléctrica a prueba de fallas, 100...240 V

- Tensión nominal AC 100...240 V
- Control On/Off (Encendido/Apagado)



5 años garantía


Datos técnicos

Datos eléctricos	Tensión nominal	AC 100...240 V	
	Frecuencia nominal	50/60 Hz	
	Rango de tensión nominal	AC 85...265 V	
	Consumo de energía en funcionamiento	3 W	
	Consumo energía en reposo	0.5 W	
	Transformer sizing	7 VA	
	Conexión eléctrica	Cable para dispositivos de 19 GA, 3 ft [1 m], con conector de conducto NPT de 1/2"	
	Protección de sobrecarga	electrónica giro completo 0...90°	
	Electrical Protection	los actuadores tienen doble aislamiento	
Datos de funcionamiento	Tiempo de puenteo	2 s	
	Tiempo de precarga	5...20 s	
	Ángulo de giro	90°	
	Nota sobre el ángulo de giro	ajustable con tope mecánico	
	Tiempo de giro (motor)	75 s / 90°	
	Tiempo de giro a prueba de fallos	<60 s	
	Nivel de ruido, motor	35 dB(A)	
	Nivel de ruido, función de protección a prueba de fallas	35 dB(A)	
	Indicador de posición	indicador	
Datos de seguridad	Fuente de suministro eléctrico UL	Alimentación de clase 2	
	Grado de protección IEC/EN	IP40	
	Grado de protección NEMA/UL	NEMA 2	
	Recinto	UL Enclosure Type 2	
	Listado de agencias	cULus según UL60730-1A/-2-14, CAN/CSA E60730-1:02 CE según 2014/30/EU y 2014/35/EU	
	Norma de Calidad	ISO 9001	
	UL 2043 Compliant	Adecuado para su uso en cámaras de aire según la Sección 300.22(C) de la NEC y la Sección 602 de la IMC	
	Humedad ambiente	Máx. 95% RH, sin condensación	
	Temperatura ambiente	35...104°F [2...40°C]	
	Temperatura de almacenamiento	-40...176°F [-40...80°C]	
	Nombre del edificio/Proyecto	sin mantenimiento	
	Peso	Peso	0.54 lb [0.25 kg]

Datos técnicos

Materiales	Material de la carcasa	UL94-5VA
-------------------	------------------------	----------

Características del producto

Aplicación Actuador ZoneTight apertura/cierre con función de protección eléctrica a prueba de fallas. La selección de la válvula debe hacerse de acuerdo con los parámetros de flujo y las especificaciones del sistema.

El actuador se monta directamente en la válvula, sin necesidad de herramientas ni de un acoplamiento adicional.

El actuador funciona en respuesta a 100...240 VAC. El ángulo de giro se puede ajustar con el tope mecánico integrado.

Instalacion electrica

Notas de instalación

- Los actuadores con cables de electrodomésticos están numerados.
- Proporciona protección contra sobrecargas y desconexiones según se requieran.
- Los actuadores pueden conectarse en paralelo. El consumo eléctrico y la impedancia de entrada deben ser respetados.
- Cumple con los requisitos de cULus sin necesidad de una conexión a tierra eléctrica.
- ¡Advertencia! ¡Componentes eléctricos con corriente!**
Durante la instalación, prueba, servicio y resolución de problemas de este producto, puede ser necesario trabajar con componentes eléctricos energizados. Haga que un electricista con licencia calificado u otra persona que haya recibido la capacitación adecuada en el manejo de componentes eléctricos activos realice estas tareas. No seguir todas las precauciones de seguridad eléctrica cuando se expone a componentes eléctricos energizados podría provocar la muerte o lesiones graves.

Esquema de conexionado

Encendido apagado

